

## Nachhaltige Dichtungsversorgung

Fachseminar Dichtungstechnik 2023  
L. Bocksberger

# „Nachhaltig“


## Ressourceneinsparung

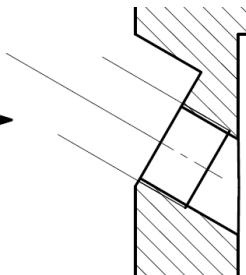
### Wasser

### Energie

# Wie wichtig ist nachhaltige Dichtungsversorgung – Was passiert ohne?

Flush Rate 5-10 L/min

FLUSH - IN \*) 



≈ 2,5 Millionen Liter Wasser

Pro Dichtung

Pro Jahr

Bei 10 bar Druck



**Eine Dichtung** ist das energetische Äquivalent den Marina Bay Sands Infinity Pool **jährlich** neu zu füllen

# Multi FlowUnit™ – Durchflusskontrolleinheit



Die **Multi FlowUnit™** ist ein **Flow Controller** zur **Reduktion und Überwachung** der Dichtungsversorgung

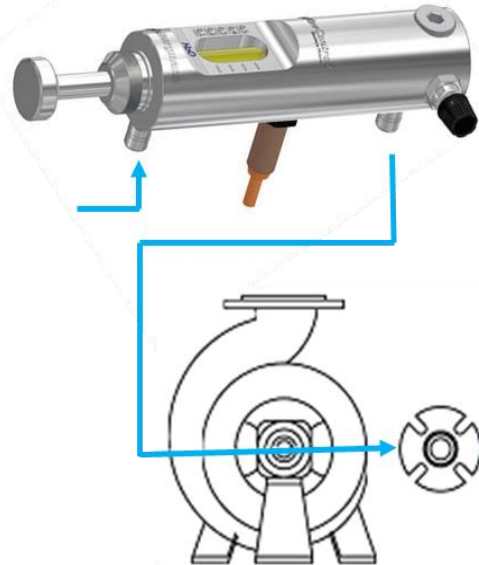
Geeignet für:

- Einfachdichtungen mit Spülung **Plan 32**
- Einfachdichtungen mit Quench **Plan 62**
- Gesperrte Doppeldichtungen **Plan 54**

# Multi FlowUnit™ – Modulares System

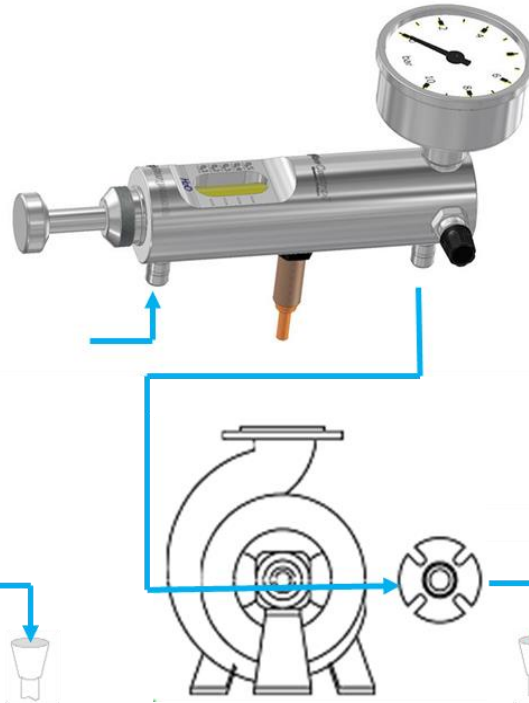
**MQ**

Für einfachwirkende  
Dichtungen mit Quench



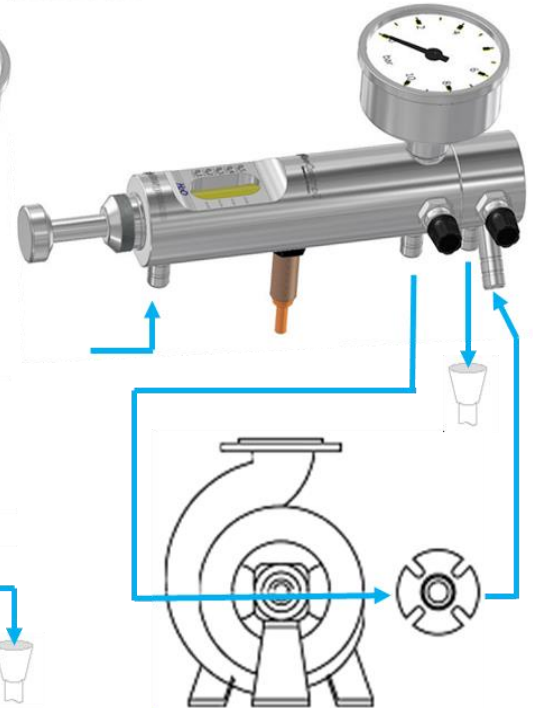
**MP**

Für einfachwirkende  
Dichtungen mit Spülung



**MD**

Für doppelwirkende  
Dichtungen





Und wenn kein Wasser  
fließen soll  
→ Nonflow™

# Was ist Nonflow™?



**Geschlossener Kreislauf  
mit Blasenspeicher**



**Cartex-DN  
LP-D**

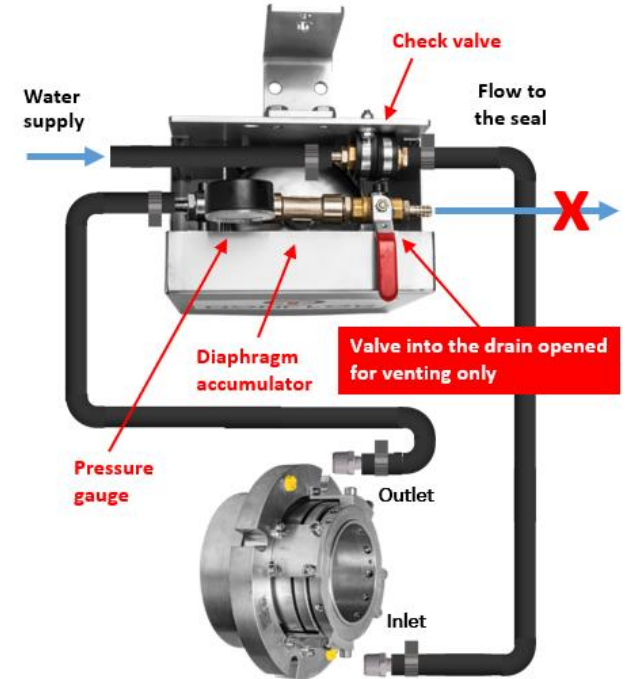
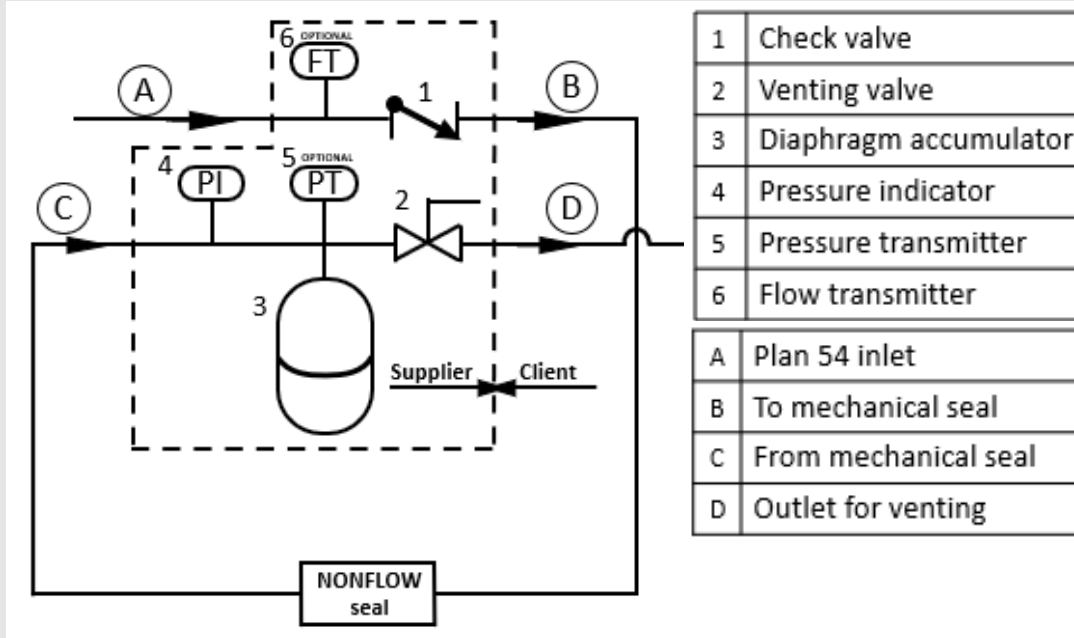


**Dichtung ohne  
Wasserverbrauch**



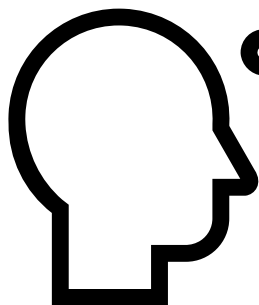
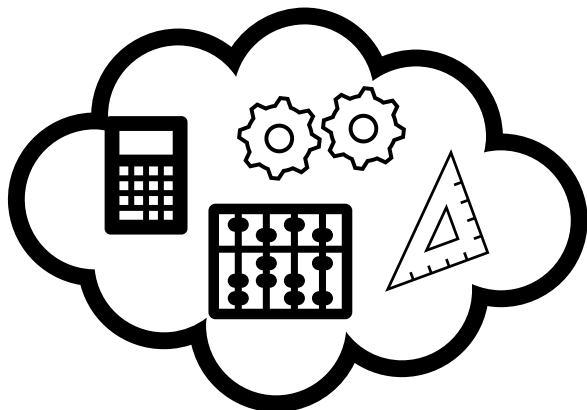
# Nonflow™ - Aufbau & Funktion

## P&ID with NONFLOW-System NF-G0/M144

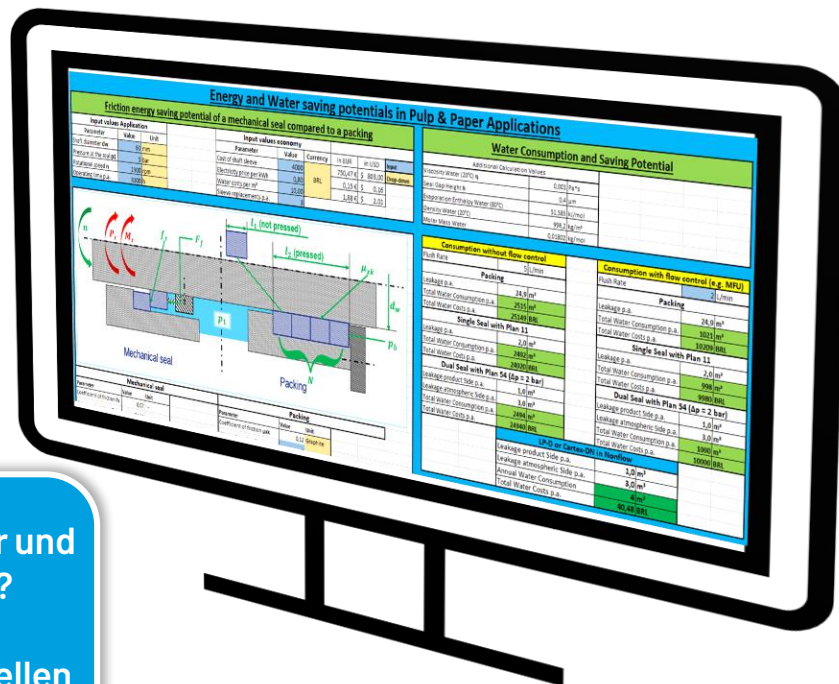




# Wasser- und Energieeinsparungen quantifizieren



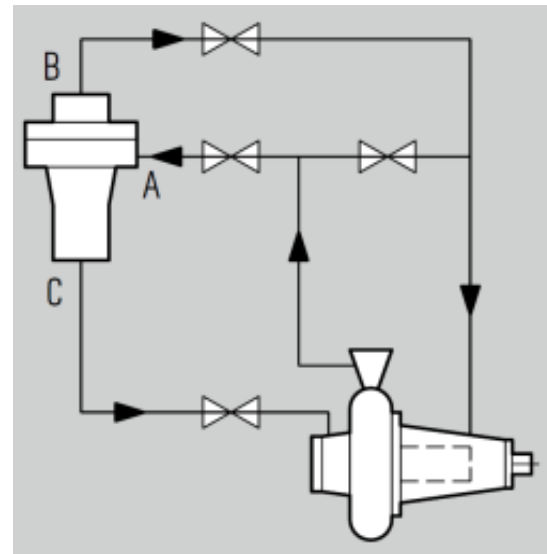
Sie wollen wissen, wie viel Wasser und Energie Sie einsparen können?  
 Kontaktieren Sie uns und wir erstellen Ihnen eine unverbindliche Berechnung.



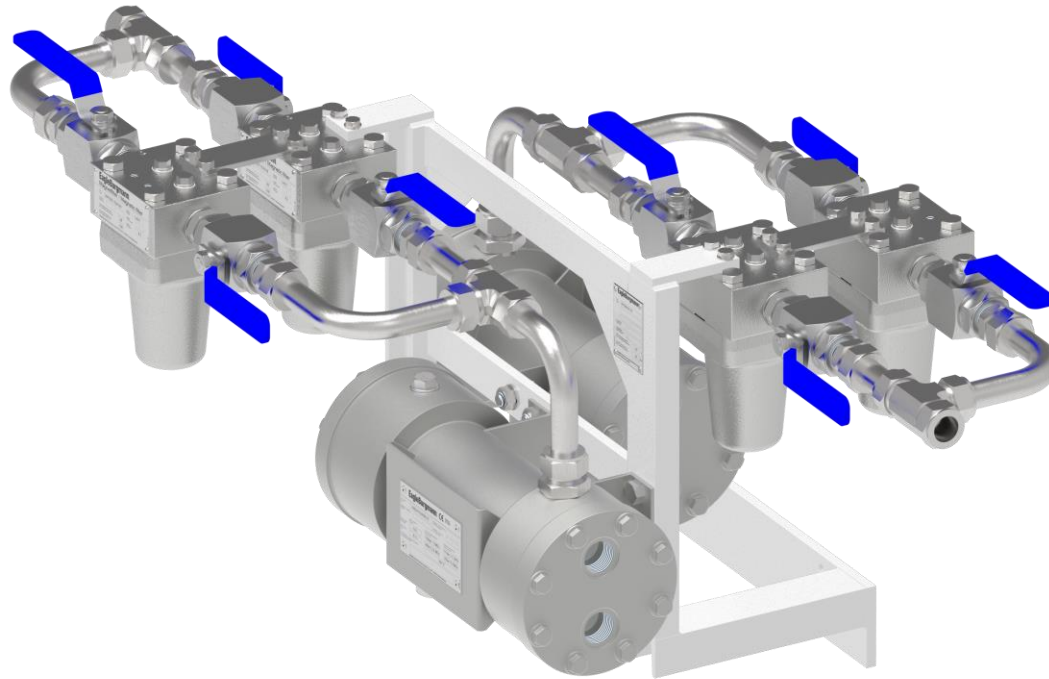
**„Nachhaltig“**

**Langlebigkeit**

# Dichtungsversorgung - Verunreinigungen



# Dichtungsversorgung – Kühlung & Filter



**„Nachhaltig“**

**Verfügbarkeit**

# Dichtungsversorgung – wenn 100% Verfügbarkeit das Minimum ist



Thank you for  
your attention!  
Questions?



Learn more about EagleBurgmann