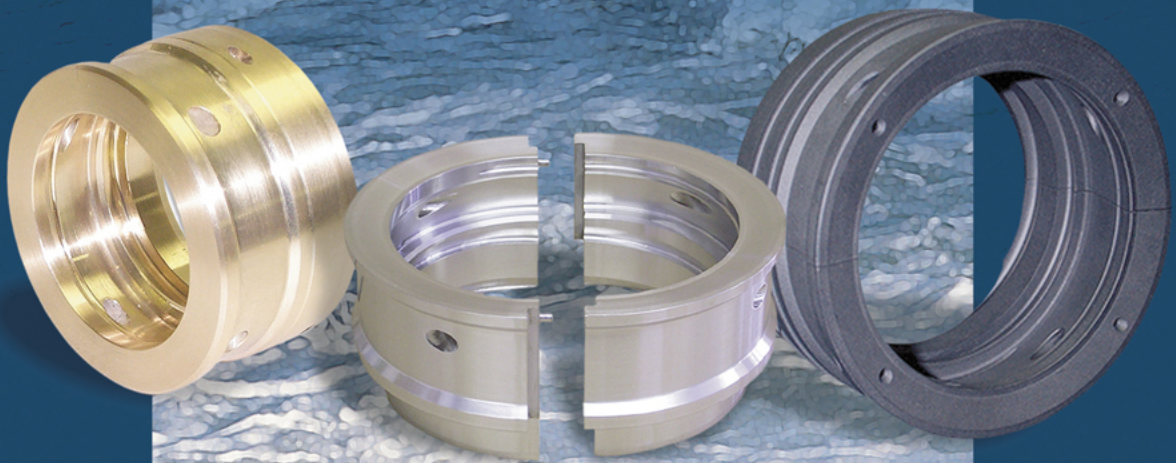


Sie haben einige kostspielige Probleme



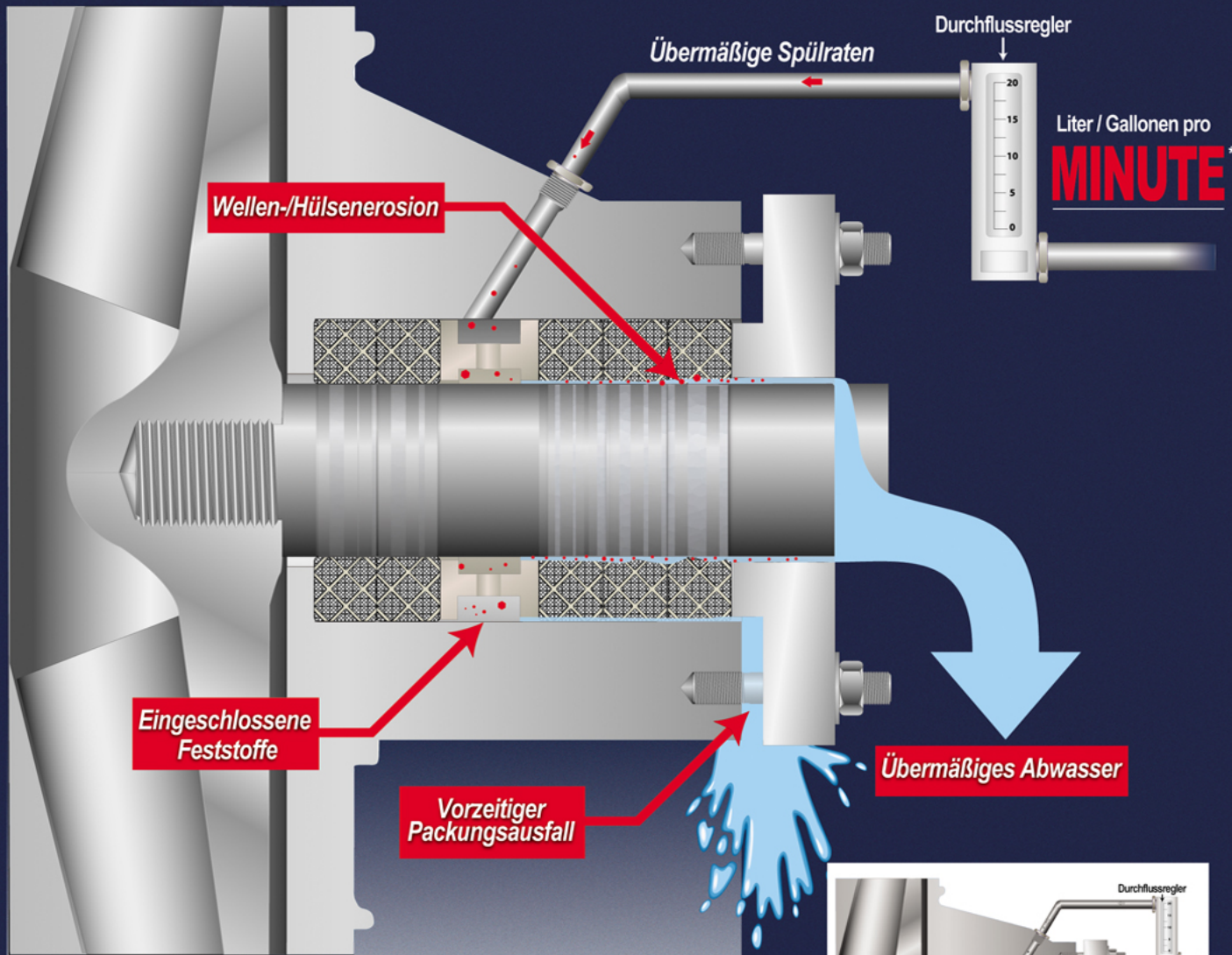
SpiralTracTM

Packungsversion

VERSION **P**

**spart Geld
bei allen Ihren Anwendungen
zur Abdichtung von Flüssigkeiten**

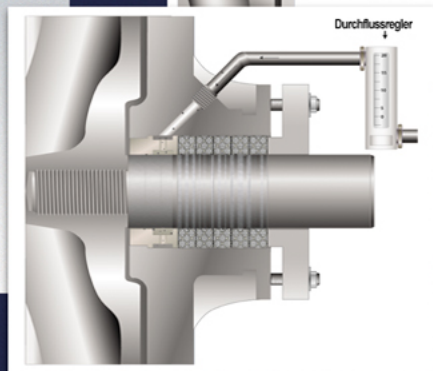
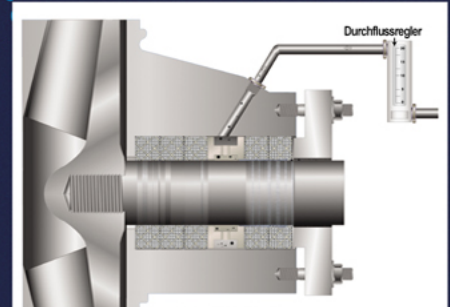
Probleme



Spülungskosten
Abwasseraufbereitung
Aufheizkosten

Wartungs- und Reparaturkosten
Häufiger Austausch von Welle, Hülse und Packung
Arbeitsintensiv - Zeitraubend
Dauerwartung - Prozessleckage

Unterschiedliche Aggregate
Unterschiedliche Prozesse - Verschiedene Probleme



Lösung

SpiralTrac VERSION **P**

Durchflussregler
Rückschlagventil

Liter / Gallonen pro Stunde*
Stunde

Verbessert MTBF der Anlage

Reduziert Spülung um 60% oder mehr*

Reduziert Leckage auf saubere Tropfrate oder besser

Verbessert Funktion und verlängert Lebensdauer der Packung

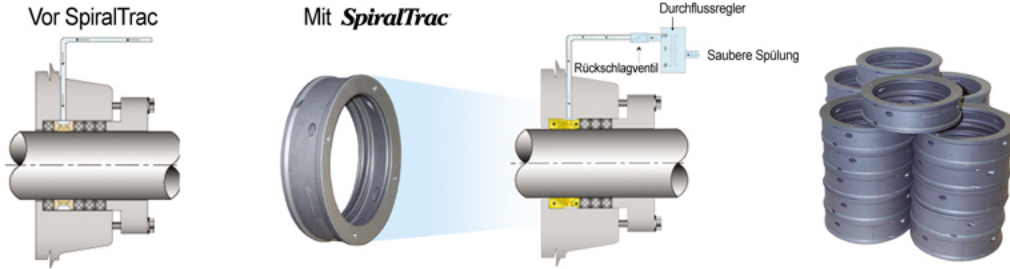
Deutlich reduzierte Spülmengen
Sofortige Reduzierung des Wasserverbrauchs
Weniger Wasser = Höhere Einsparungen

Deutlich verbesserte Zuverlässigkeit der Anlage
Keine abrasiven Stoffe – Minimierter Wellen-/Hülsenverschleiß
Länger haltende Packung – weniger und schnellere Wechsel
Saubere Tropfrate = Sauberer, sicherer Bereich ohne Prozessausfall!

Standard- und kundenspezifische Designs
SpiralTrac ist in allen rotierenden Prozessausrüstungen einsetzbar.
Metall- oder Verbundbauweise; geteilt oder ungeteilt;
ein- oder mehrstufig

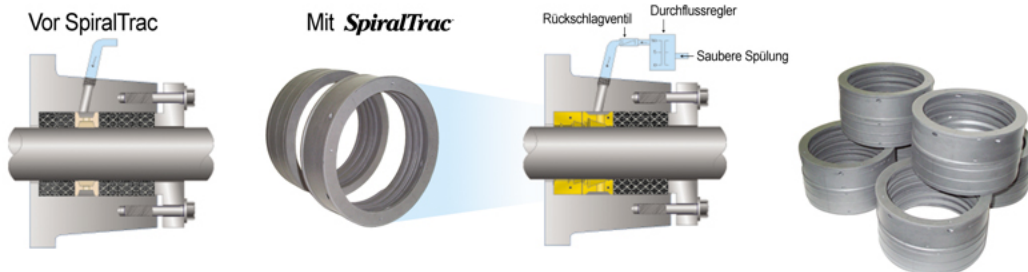
* abhängig von der Anwendung.

Standardkonfiguration



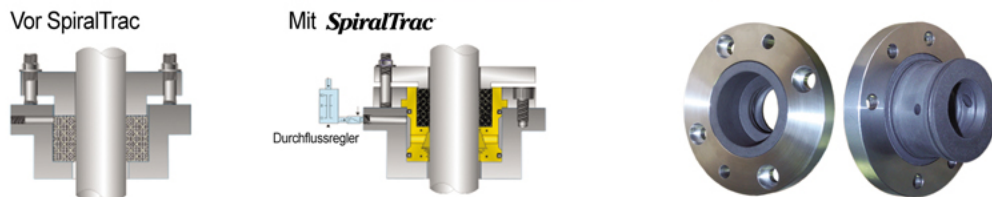
Reduzierte Spülung • Nur zur Verwendung mit Packung • Keine konstruktiven Veränderungen erforderlich

OEM-Spezifikationen



Reduzierte Spülung • Nur zur Verwendung mit Packung • Keine konstruktiven Veränderungen erforderlich

Angepasste Lösungen



Reduzierte Spülung • Nur zur Verwendung mit Packung • Keine konstruktiven Veränderungen erforderlich

Ebenfalls erhältlich



Die SpiralTrac Version P ist jetzt mit einem austauschbaren Einsatz mit geringen Toleranzen erhältlich, der die Wellendurchbiegung aufnehmen und gleichzeitig Feststoffe aus der Stopfbuchse entfernen kann und damit die Lebensdauer der Packung verlängert.

Die patentierte SpiralTrac™ Technologie ist weltweit verfügbar.



2456 Rocky Lake Drive, Waverley, NS, Canada B2R 1R6
Toll Free: 800-884-7325 (North America only)
Tel.: 902-861-3464 • Fax: 902-861-3522
www.enviroseal.ca