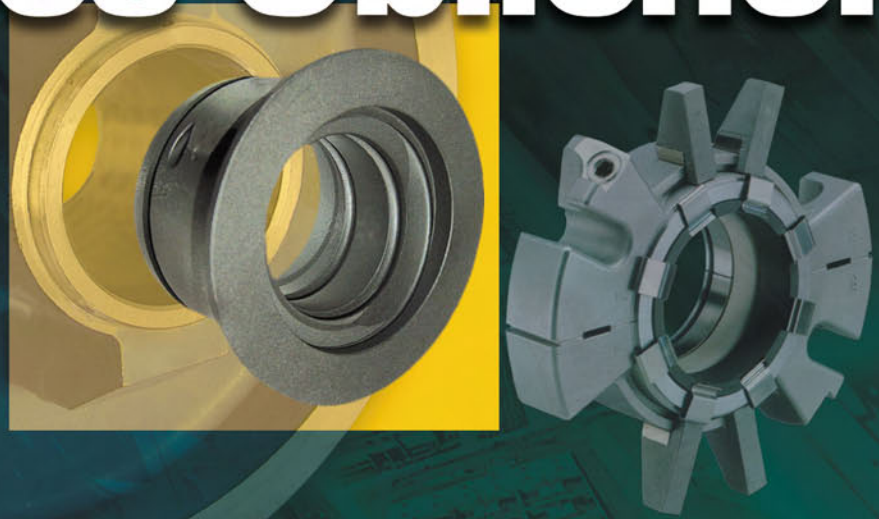
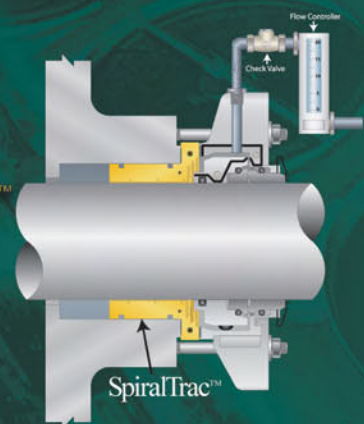


# Denken Sie außerhalb des Üblichen!



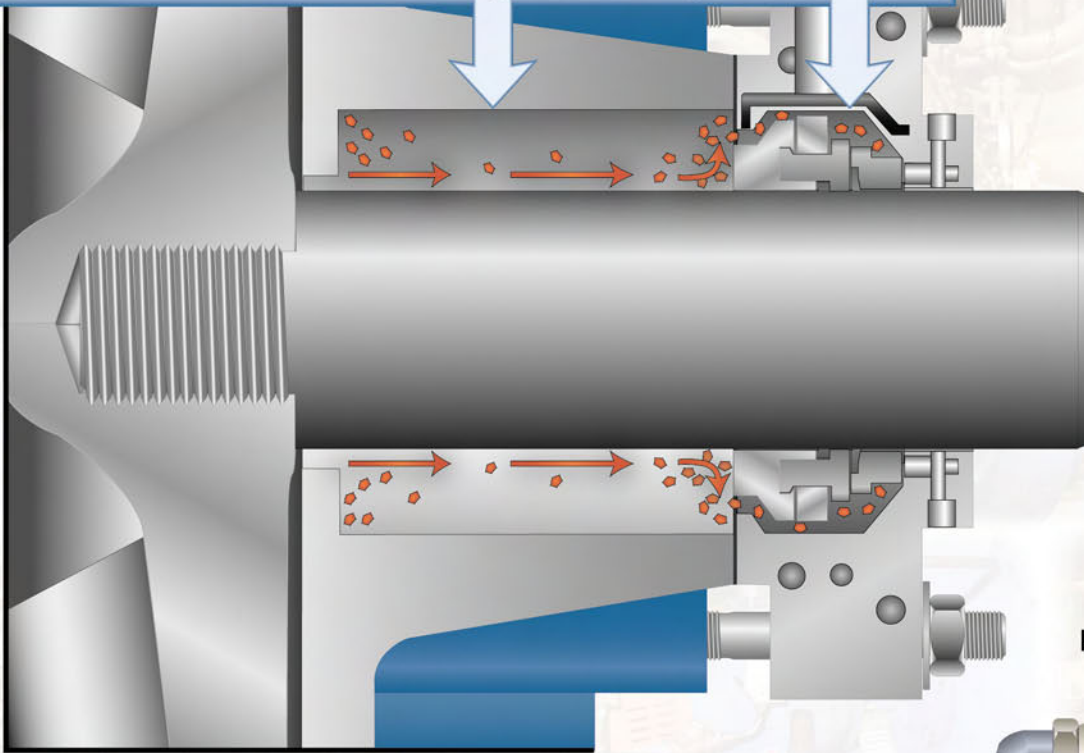
*Sie haben viel Geld in Ihre Dichtungslösungen investiert.  
Wie schützen Sie Ihre Investition?*

## *SpiralTrac* Adapter

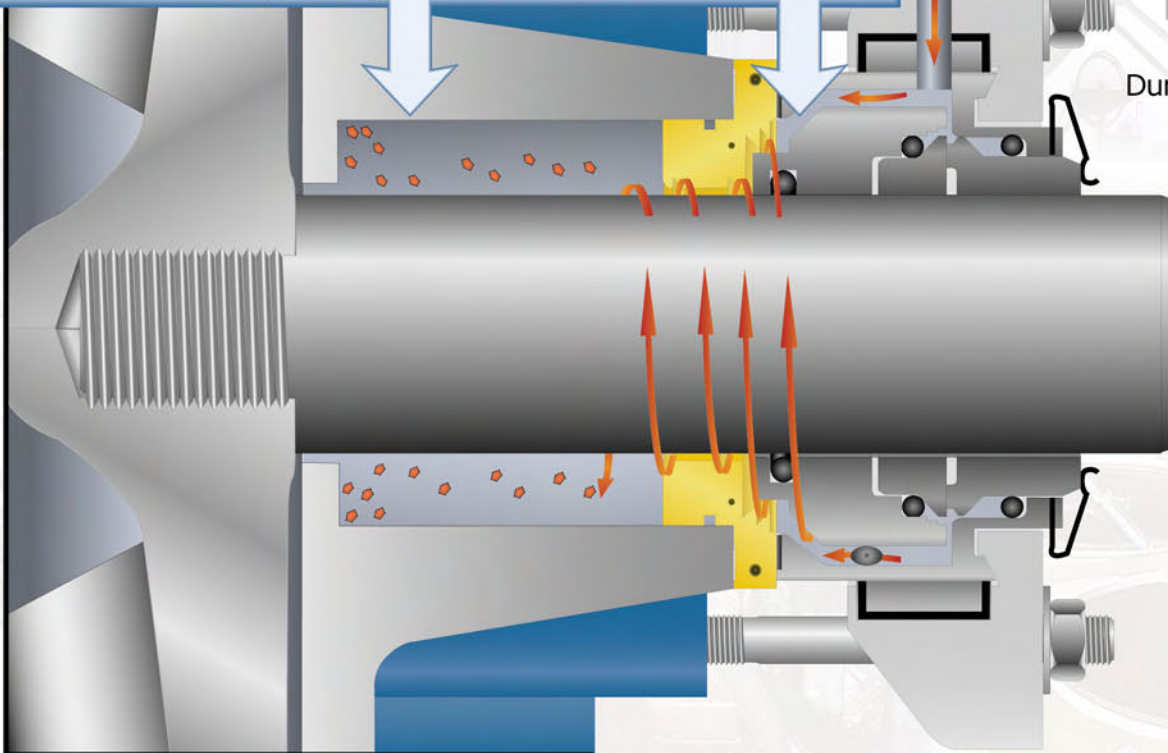


**Vorteile — Verbesserter MTBF der Abdichtung · Deutlich reduzierte Spülraten**  
**Deutlich reduzierte Dichtungserosion · Reduzierte Empfindlichkeit gegen Verlust des Spüldrucks**  
**Funktioniert mit Gleitringdichtungen in geteilter und Patronenausführung**  
**Erhöhte Kühlungseffizienz unter harten Einsatzbedingungen**  
**Zur Verwendung mit Gleitringdichtungen verfügbar**

Fremdkörper bewegen sich an der Welle entlang,  
gelangen in die Dichtflächen  
und verursachen vorzeitigen Dichtungsausfall



Fremdkörper können nicht in die Dichtflächen gelangen,  
wodurch die Dichtungen in einer sauberen  
Umgebung betrieben werden



Rückschlagventil

Durchflussregler

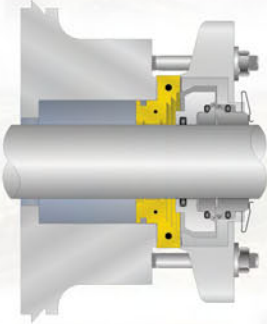
20  
15  
10  
5  
0

# Nutzen Sie die Vorteile unserer bewährten, patentierten **SpiralTrac Technologie** und einem einfach einzubauenden **Adapter für Ihre Gleitringdichtung oder Packung**

**Der SpiralTrac Adapter ist in sieben Konfigurationsoptionen verfügbar:**

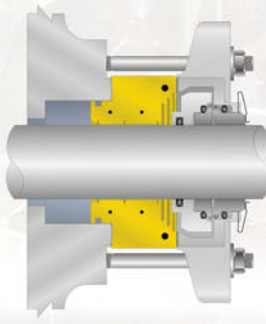
## Option 1

- ✓ Vorgefräste Nut für optionalen O-Ring



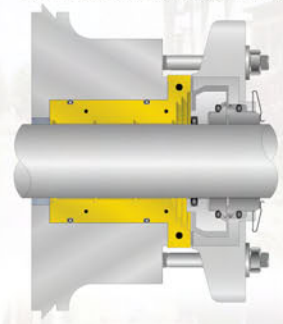
## Option 2

- ✓ Längerer Flansch ermöglicht der Dichtung, weiter weg von verschlissenen Wellenbereichen zu sitzen



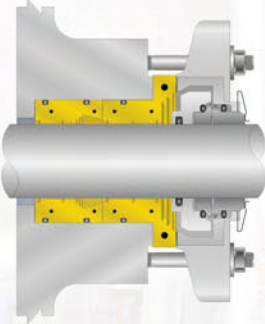
## Option 3

- ✓ Verlängertes Mundstück füllt den Dichtungsraum aus und ermöglicht den Ausstoß von Feststoffen aus dem Hals



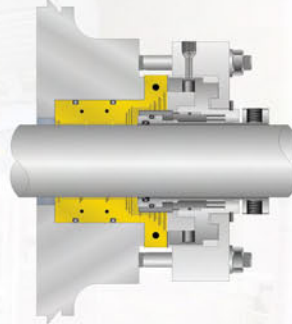
## Option 4

- ✓ Verlängertes Mundstück füllt den Dichtungsraum aus und ermöglicht den Ausstoß von Feststoffen aus dem Hals
- ✓ Zwei Teile zur Verkürzung der Distanz zum ersten Hindernis



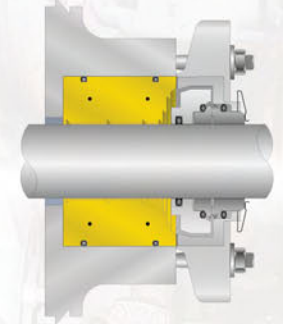
## Option 5

- ✓ Verlängertes Mundstück füllt den Dichtungsraum aus und ermöglicht den Ausstoß von Feststoffen aus dem Hals
- ✓ Verlängerte vordere Kammer ermöglicht den Einbau von Patronendichtungen



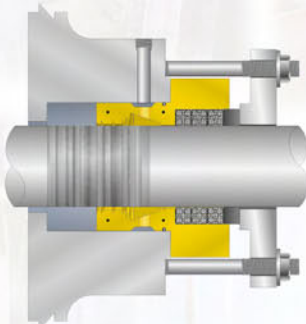
## Option 6

- ✓ Flanschlos. Zum Füllen einer Stopfbuchse mit großem Bohrungsquerschnitt für den Einbau von Standarddichtungen
- ✓ Füllt den Dichtungsraum aus und ermöglicht den Ausstoß von Feststoffen aus dem Hals



## Option 7

- ✓ Zur Verwendung mit einer Packung
- ✓ Versetzt die Packung in einen entfernteren Bereich auf der Welle mit weniger Verschleiß, wodurch die Lebensdauer der Welle/Hülse verlängert wird



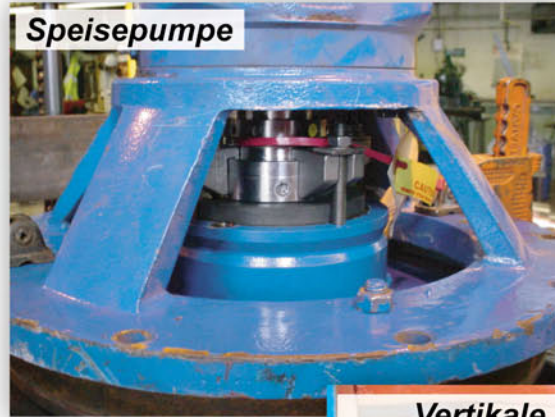
Der SpiralTrac Adapter verfügt über eine standardmäßige, vorgefräste Dichtfläche für die Flachdichtung, wahlweise auch mit einer vorgefrästen Dichtungsnut verfügbar.  
Entfernt Feststoffe um die Dichtflächen.  
Zahlreiche Verbund- oder Metallwerkstoffe verfügbar  
Erfordert nur minimale Spülung.



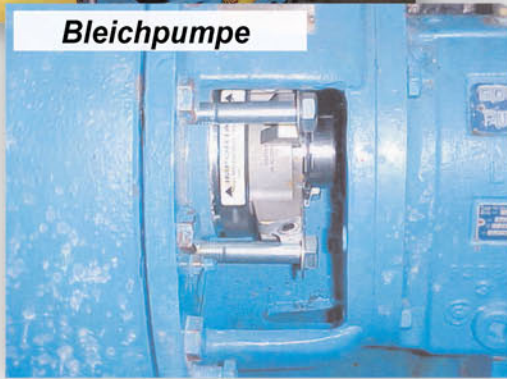
# Die patentierte SpiralTrac Technologie ist für alle rotierenden Aggregate verfügbar, die Flüssigkeit fördern:



Rührwerk mit seitlichem Eintritt



Speisepumpe



Bleichpumpe



Vertikale Abwasserpumpe

## Beispiel einer erfolgreichen Anwendung:



### • Anwendungsinformationen

- Ahlstrom/Serlachius U 600  
Doppelseitige Flügelpumpe mit geteiltem Gehäuse
- Papierstoff 5 %
- 24 Stunden Betrieb pro Tag

Branche: Papier und Zellstoff  
Produkt: Papierstoff  
Dichtungslösung: Gleitringdichtung

### • Problem

- Hoher Wasserverbrauch
- Verschlissene Wellenschutzhülse
- Niedriger MTBF (2-3 Monate)
- Wartungsprobleme

### • Lösung

- **SpiralTrac™** Dichtungsadapter und Chesterton 442™  
Geteilte Gleitringdichtung

### • Ergebnis

- Bereits seit mehreren Jahren im Einsatz und noch immer in Betrieb
- **Um 94 % reduzierte Spülmenge**



**EnviroSeal**  
Engineering Products Limited

2456 Rocky Lake Drive  
Waverley, Nova Scotia B2R 1R6 CANADA  
(902) 861-3464 Fax: (902) 861-3522  
E-mail: sales@enviroseal.ca  
Website: www.enviroseal.ca

Vertrieben von

SpiralTrac ist ein Markenprodukt von EnviroSeal Engineering Products Limited  
© Eingetragenes Warenzeichen im Besitz und lizenziert von A.W. Chesterton Co. in den USA und anderen Ländern

Copyright © 2006  
EnviroSeal Engineering Products Ltd  
ST01604-230606 Ger