

Fallbeispiel

## Pumpenrevision 03.2014

Kunde:

KVA, Kehrlichtverwertung Buchs, SG

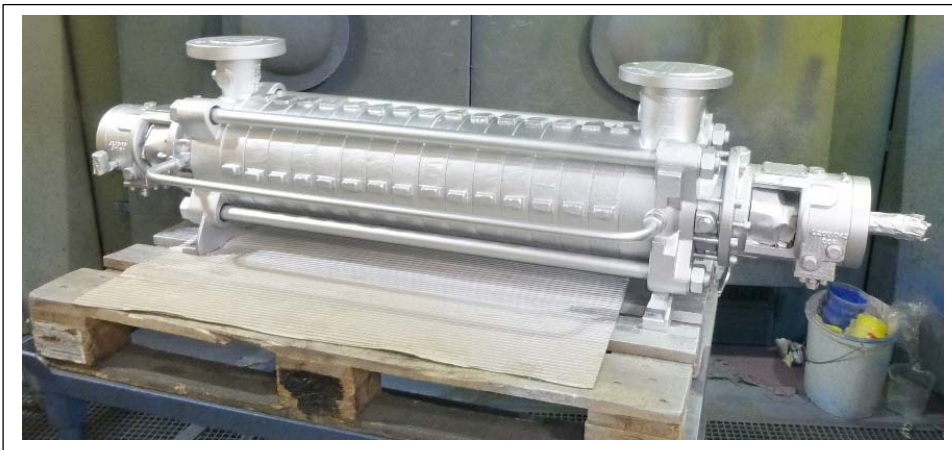
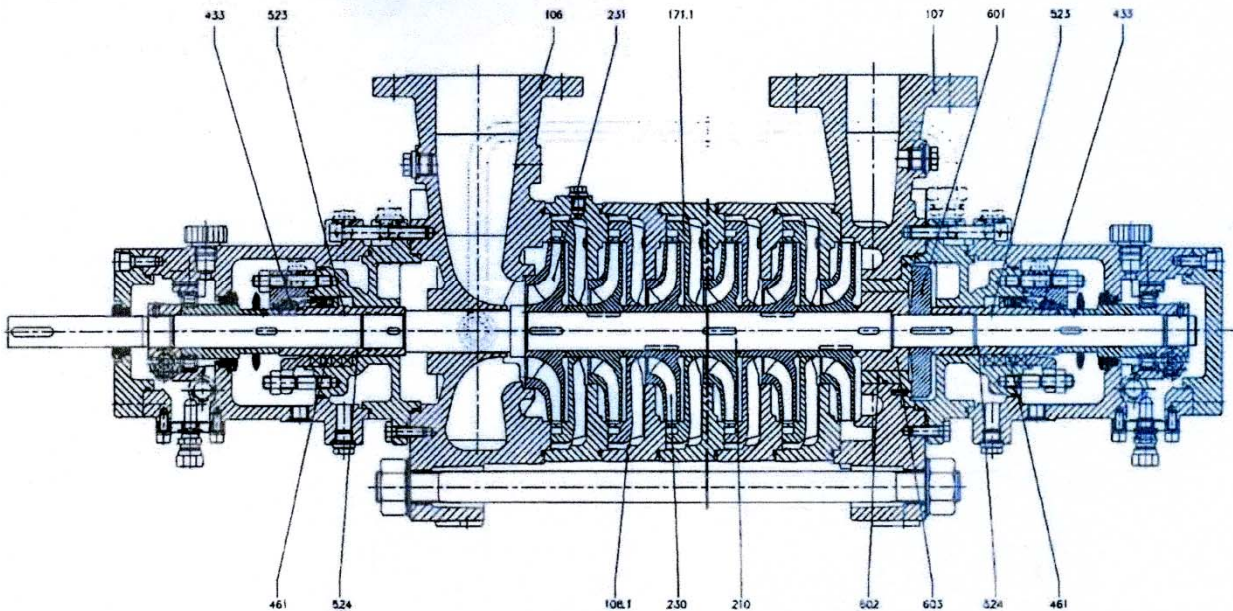
Equipment:

SIHI.Halberg Speisewasserpumpe  
MSH A 050169 BCBS3TFE08  
JG 2002  
Elektro – Pumpe

Betriebsdaten:

Förderhöhe	H	=	59.5 bar
Zulaufdruck	h	=	3.2 bar
Fördermenge	Q	=	36 m <sup>3</sup> /h

Baugröße 050





Ausfallursache Entlastungspartie,  
Passfeder wurde bis zu 50% radial  
abgesichert



Ausgeführte Arbeiten:

- Pumpe komplett demontiert.
- Sämtliche Spiele ausgemessen.
- Pumpenwelle neu hartverchromt und auf Mass geschliffen.
- Pumpe mit neue Verschleissteilen, WSH, Stopfbuchspackung, Elastomere usw.
- Komplette Entlastungspartie ausgewechselt.
- Lackiert Silber Herbol.
- Pumpe vor Ort einbaut und in